

IPL-T5

Sieťová kamera na detekciu telesnej teploty



Kľúčové vlastnosti:

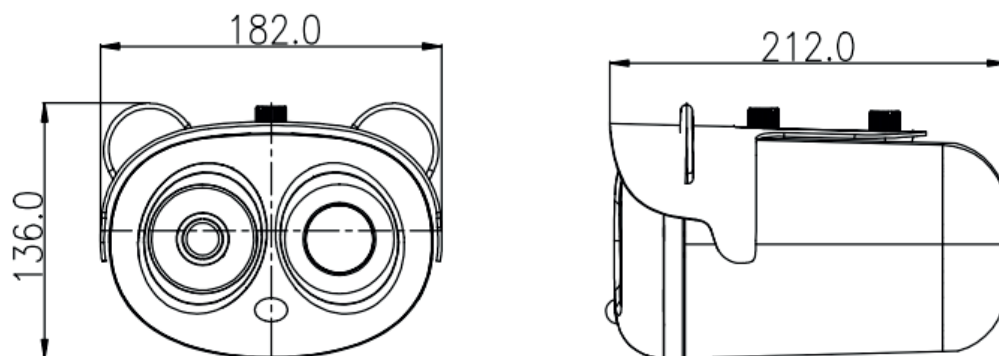
- Palubný algoritmus na detekciu teploty
- 2 kanály na 1 IP adrese
- Efektívne pixely 400 × 300
- Citlivosť 40mK
- Termovízna kamera: 8mm pevný objektív,
Štandardná kamera: 2,7 - 12 mm motorický objektív
- Presnosť 0.3°C
- Detekcia tela, až 40 cieľov
- Čas odozvy 30ms
- 17 režimov farieb

Špecifikácie

Termovízna kamera	
Typ detektora	Uncooled IRFPA Microbolometer
Efektívne pixely	400(H) × 300(V)
Veľkosť pixlov	17µm
Termovízna citlivosť (NETD)	40mK @F1.0, 300K
Spektrálny rozsah	8~14µm
Nastavenie obrazu	Polarita LUT/ DVE/ Zrkadlo/ FCC/ 3D DNR Jas/ Kontras/ ROI
Farebné palety	Čierna-teplá / biela-teplá / dúha / železo-červená až do 17 režimov
Termovízny objektiv	
Typ objektivu	Pevný
Ovládanie zaostrenia	Manuálne zaostrenie
Ohnisková vzdialenosť	8mm
F No.	F1.0
Uhol pohľadu	H: 46°, V:35.3°
Štandardná kamera	
Snímač obrazu	1/1.9" Sony CMOS
Efektívne rozlíšenie	1920(H)× 1080(V)
Rýchlosť uzávierky	1/50 ~ 1/64,000s
Široký dynamický rozsah	True WDR 120dB
Min. osvetlenie	Farebné: 0.01Lux @(F1.2, AGC zapnuté) Č/B: 0.001Lux @(F1.2, AGC zapnuté)
S/N pomer	Viac ako 55dB
Ohnisková vzdialenosť	2.7 ~ 12mm
Max. clona	F1.6~ F2.9
Uhol pohľadu	105°~ 32°
Ovládanie zaostrenia	Motorické
Video a Audio	
Kompresia	H.265, H.264, MJPEG
Snímok za sekundu	Hlavný stream: Termovízna: D1 @ 25/30fps Štandardná: 1920 × 1080/1280 × 720 @25/30fps Sub Stream: Termovízna: CIF @ 25/30fps Štandardná: D1/VGA/640 × 360/CIF/QCIF/QVGA @25/30fps
Ovládanie prenosovej rýchlosti	CBR/VBR
Prenosová rýchlosť	Termovízna: 100Kbps~6Mbps Štandardná: hlavný stream: 500Kbps~10Mbps; sub stream: 100Kbps~6Kbps
Oblasť záujmu	Vypnuté/ zapnuté (8 Zone, Rectangle)
Digitálny zoom	16x
Zrkadlenie	Podporuje
Odhmlievanie	Podporuje
Detekcia pohybu	Podporuje
Privátne maskovanie	Vypnuté/ zapnuté (4 Area, Rectangle)
DVE zväčšenie obrazu	Podporuje
Audio kompresia	G.711, AMR, RAW_PCM (Voliteľné)

Inteligencia	
Inteligentné funkcie	Detekcia pohybu, diskový alarm, alarm vstup/výstup, alarm teploty
IVS	Inteligentná detekcia tela, Perimeter, Single virtual Fences, Double Virtual Fences, Objekt odišiel, Objekt bol odstránený
Detekcia teploty	
Režim detekcie	Monitorovanie telesnej teploty
Detekčný preset	Max 40 cieľov
Teplotný alarm	Alarm nadmernej teploty, Alarm teplotných rozdielov
Presnosť	≤ 0.3 °C (Miera emisií, vzdialenosť, okolitá teplota atď.)
Doba odozvy	≤ 30ms
Teória rozsahu merania teploty	-20 °C ~ 60 °C (-4F ~ 140F)
Režim zobrazenia teploty	Cieľová teplota > 5°C, Absolútne zobrazenie hodnota teploty; Cieľová teplota ≤ 5°C, Relatívne zobrazenie hodnota teploty (teplotný rozdiel DEV = najvyššia hodnota - priemer)
Sieť	
Ethernet	RJ-45 (10/100Base-T)
Protokoly:	IPv4/IPv6 ,HTTP,RTSP/RTP/RTCP, TCP/UDP, DHCP, DNS, PPPOE, SMTP, SIP ,802.1x
Interoperabilita	ONVIF, CGI, SDK
Metóda streamovania	Unicast
Max. počet užívateľov	10 užívateľov
Edge Storage	NAS Lokálny počítač na okamžité nahrávanie Mikro SD karta 128GB
Webový prehliadač	<IE11, Chrome, Firefox
Jazyk	Angličtina, čínština, poľština, taliančina, portugálčina, španielčina, ruština, francúzština, čeština, maďarčina
Rozhranie	
Ethernet	1 Ethernet (10/100 Base-T) RJ-45 konektor
Audio rozhranie	1x Audio vstup, 1x Audio výstup
Alarm	2x Alarm vstup, 2x Alarm výstup
RS485	Podporuje
BNC výstup	N/A
Tlačidlo reštart	Podporuje (Zabudované)
Všeobecné	
Napájanie	DC12V/POE (IEEE 802.3af)
Spotreba	Max 10W
Prevádzková teplota	-30C~60C(-22F~140F)
Podmienky skladovania	0~ 90% RH
Certifikáty	CE /FCC
Krytie	IP66
Materiál	Kov
Rozmery	212× 182× 136mm
Hmotnosť	2Kg

Rozmery(mm)



Príslušenstvo

Voliteľné :



IPL-BK-346

Držiak na stenu



IPL-BK-350

Stropná konzola